

УДК 626.823

DOI: 10.31774/2658-7890-2020-4-123-134

Л. В. Юченко, А. П. Васильченко

Российский научно-исследовательский институт проблем мелиорации, Новочеркасск,
Российская Федерация

К ВОПРОСУ РАСЧЕТА И ИСПОЛЬЗОВАНИЯ ГИДРОМЕТРИЧЕСКОГО ЛОТКА ПАРШАЛЛА С СОВРЕМЕННЫМИ ПРИБОРАМИ УЧЕТА ВОДЫ

Цель: применение гидрометрического лотка и современного измерительного прибора для учета воды в открытом канале с расходом до 1,5 кубометров в секунду с последующей перспективой автоматизации процесса измерения. **Материалы и методы:** в статье теоретически используется основная функция гидрометрического сооружения – придание потоку жидкости заданного режима и характера течения в пределах ограниченного русла. При помощи гидрометрического сооружения (лотка Паршалла) с использованием известного метода «скорость – площадь» можно определить функциональную зависимость расхода воды от одного измеряемого параметра, в данном случае от уровня. С применением современных датчиков или приборов для измерения этого параметра легко в перспективе автоматизировать процесс его измерения, регистрацию и передачу на расстояние. **Результаты и обсуждение:** расчет максимального расхода лотка по выбранной эмпирической формуле показал правильный подбор и расчет его параметров для конструкции в соответствии с заданной максимальной величиной расхода (до 1,5 кубометров в секунду), что не требует дополнительной градуировки лотка при применении. **Выводы:** в последнее время все большее внимание уделяется точности измерения использованной воды на открытых оросительных каналах с небольшим расходом. С появлением новых современных приборов, преобразующих измеренный параметр в количество измеренного расхода воды, возрастает актуальность их использования совместно с гидрометрическими устройствами. Для измерения расхода воды на открытом канале предлагается использование лотка Паршалла с современным прибором измерения, состоящим из погружного датчика давления и блока дистанционного контроля и мониторинга, установленных в успокоительном колодце. В статье приводится описание конструкции и пример уточнения геометрических размеров лотка с измеряемым расходом воды до 1,5 кубометров в секунду. Приведены схемы конструкции лотка и успокоительного колодца с размещением современного прибора измерения.

Ключевые слова: гидрометрическое сооружение; лоток Паршалла; успокоительный колодец; датчик давления; блок дистанционного контроля.

L. V. Yuchenko, A. P. Vasilchenko

Russian Scientific Research Institute of Land Improvement Problems, Novocherkassk,
Russian Federation

ON ISSUE OF CALCULATION AND USE OF PARSHALL FLOW-METERING FLUME WITH MODERN WATER METERING DEVICES

Purpose: the use of a flow-metering flume and a modern metering device for water metering in an open canal with a flow rate of up to 1.5 cubic meters per second with the sub-



sequent prospect of automating the measurement process. **Materials and methods:** the main function of the hydrometric structure – giving the fluid flow a given regime and pattern within a limited channel is theoretically used in the article. With the help of a hydrometric structure (Parshall flume) using the well-known “velocity-area” method, it is possible to determine the functional dependence of the water flow rate on one measured parameter, in this case on the level. With the use of modern sensors or devices for metering this parameter, it is easy in the future to automate the process of its metering, registration and transmission over a distance. **Results and Discussion:** the calculation of the maximum flow rate of the chute according to the selected empirical formula showed the correct selection and calculation of its parameters for the structure in accordance with a given maximum flow rate (up to 1.5 cubic meters per second), which does not require additional calibration of the chute during application. **Conclusions:** recently, more and more attention has been paid to the accuracy of used water metering in open irrigation canals with a low flow rate. With introduction of new modern devices that convert the measured parameter into the amount of measured water flow, the relevance of their use together with hydrometric devices increases. To measure water flow in an open canal, it is proposed to use Parshall flume with a modern measuring device, consisting of a submersible pressure sensor and a remote control and monitoring unit installed in a stilling well. The description of design and an example of clarifying the geometric dimensions of a flume with a measured water flow rate of up to 1.5 cubic meters per second is provided. The design diagrams of the flume and stilling well with the placement of a modern measuring device are presented.

Key words: hydrometric structure; Parshall flume; stilling well; pressure meter; remote control unit.

Введение. Исходя из многолетнего опыта эксплуатации оросительных систем, определение расхода воды в канале с небольшим расходом целесообразнее проводить с помощью гидрометрических сооружений. Это объясняется тем, что, несмотря на многообразие влияющих факторов, гидрометрические сооружения – достаточно надежные средства измерения, имеющие устойчивые высокие метрологические характеристики и погрешность измерения в 1,5–2,0 раза меньше, чем при определении расхода воды непреобразованным методом «скорость – площадь» [1, 2].

В настоящее время с появлением новых современных приборов для измерения расхода воды, датчиков и приборов, преобразующих измеренный параметр в количество измеренного расхода воды, актуальность этого способа повышается. К известным конструкциям гидрометрических устройств и сооружений можно отнести: водосливы, гидрометрические лотки, насадки, приставки, существующие ГТС в качестве расходомерных сооружений (перепады, быстротоки, градуированные регуляторы-

водовыпуски, гидрометрические створы с фиксированным руслом по ГОСТ Р 51657.3-2000¹).

В последнее время все чаще рассматривается использование гидрометрических лотков с современными датчиками или приборами для измерения расходов воды на открытом канале [3, 4]. Использование лотков как водомерного устройства значительно упрощает процесс измерения, сводя его к определению всего одного гидравлического параметра в одном постоянном месте. В связи с этим легко автоматизировать в перспективе процесс измерения этого параметра, регистрацию и передачу полученной информации в центры обработки данных на расстояние для контроля и регулирования водораспределения. Конструкции гидрометрических лотков просты. Их может построить на месте использования служба эксплуатации, они могут быть собраны из унифицированных блоков или изготовлены на заводах железобетонных изделий. Эксплуатация этих сооружений не сложная и не требует больших постоянных трудозатрат. Водомерное устройство со стандартными водосливами и лотками допускается комплектовать буйковыми, емкостными, тензометрическими, акустическими уровнемерами, дифманометрами-уровнемерами, ультразвуковыми и погружными датчиками давления и другими современными приборами [5].

Материалы и методы. Основная функция гидрометрических сооружений состоит в придании потоку жидкости заданного характера и режима течения в пределах ограниченного русла и в обеспечении независимости этого движения от условий протекания жидкости в нижнем и верхнем бьефах сооружения или возможности количественного учета этого влияния на определяемый расход воды. Для реализации этого гидрометрические сооружения и устройства преобразуют известный метод «скорость – площадь» так, что расход может определяться не двумя, а только одним

¹ ГОСТ Р 51657.3-2000. Водоучет на гидромелиоративных и водохозяйственных системах. Гидрометрические сооружения и устройства. Классификация. – Введ. 2000-12-14. – М.: Изд-во стандартов, 2001. – 6 с.

параметром, измеряемым в заданном месте. Таким образом, используемые методы расчета устанавливают для каждого типа сооружения функциональную зависимость измеряемого параметра от изменения расхода воды. Существующие методы расчета основаны на использовании результатов измерений либо напора при открытом свободном потоке, либо разности напоров (перепада уровней или давлений) при напорном истечении жидкости. Уравнение расхода в этом случае имеет следующий общий вид [1]:

$$Q = A_{\omega} V_{\kappa} = f_1(h) = f_2(\Delta h) = f_3(\Delta P),$$

где A_{ω} – площадь живого сечения, м²;

V_{κ} – средняя скорость в русле или канале, м/с;

f_1, f_2, f_3 – функциональная зависимость измеряемого параметра;

h – глубина канала или русла (напор с точкой отсчета от средней отметки дна), м;

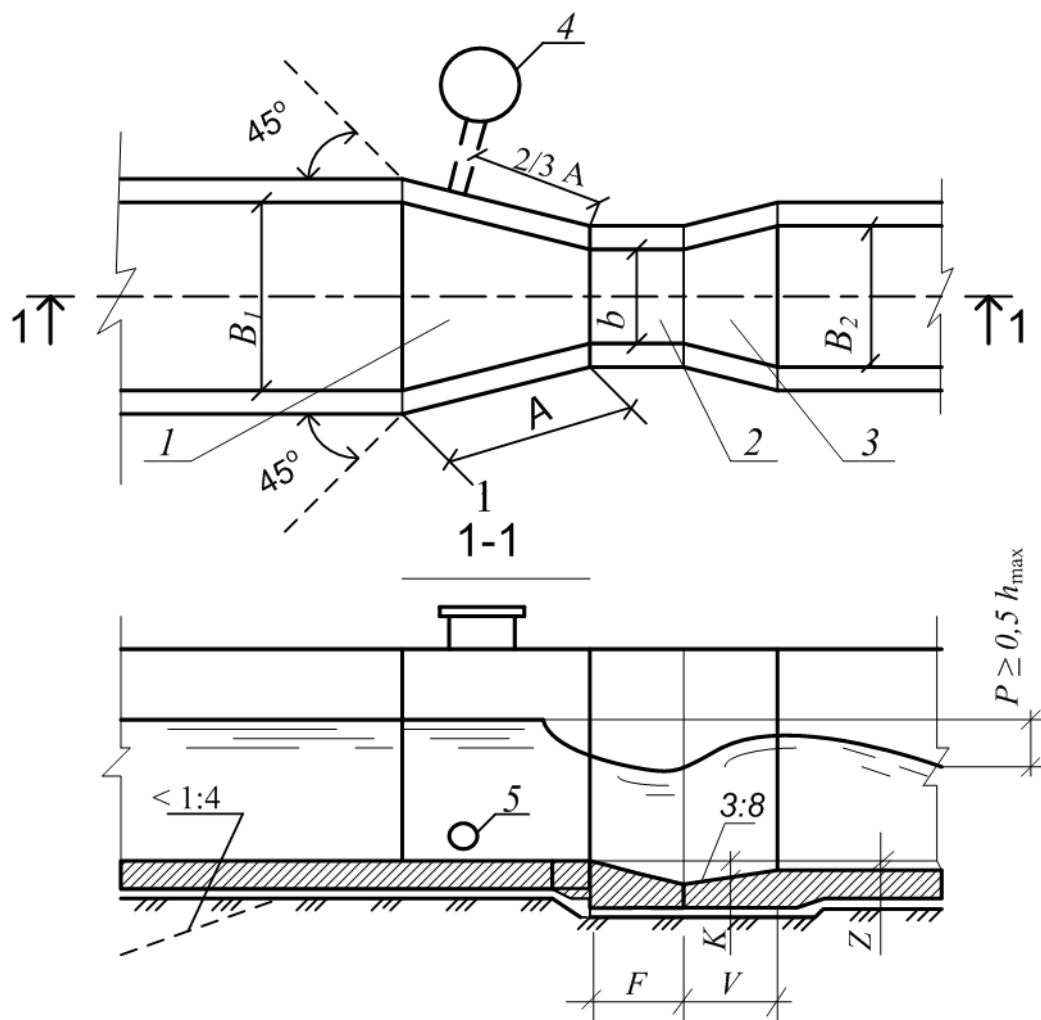
Δh – разность измеряемых напоров или уровней, м;

ΔP – разность давлений, м.

В нашем случае рассматривается лоток Паршалла при свободном истечении потока воды с функциональной зависимостью расхода от одного измеряемого параметра во входной части лотка (напора), т. е. $Q = f(h)$.

Результаты и обсуждение. Для теоретического изучения применимости гидрометрического лотка, оснащенного современными датчиками или приборами для выполнения измерений расходов воды на открытом канале, был выбран лоток Паршалла. Рекомендуемая конструкция лотка Паршалла предназначена для измерения расхода жидкости в каналах и естественных водотоках, а также для измерения расхода воды, поступающей из небольших емкостей (водохранилищ, накопителей и др.). Для измерения расходов в широких каналах с небольшим наполнением необходимо, чтобы выполнялось условие $\frac{h}{B} \leq 0,5$ (где h – высота столба жидкости в канале, м; B – ширина сужающей входной секции).

На рисунке 1 представлен общий вид лотка. Лоток имеет прямоугольную форму поперечного сечения и состоит из трех основных частей: сужающей входной секции, секции горловины, расширяющейся выходной секции.



I – сужающая входная секция; 2 – секция горловины; 3 – расширяющаяся выходная секция; 4 – успокоительный колодец; 5 – труба, соединяющая поток воды; *b* – ширина секции горловины; *B*₁ – ширина сужающей секции; *B*₂ – ширина расширяющейся секции; *A* – длина сужающей секции; *F* – длина секции горловины; *V* – длина расширяющейся секции; *K* – превышение гребня порога над нижней точкой дна горловины (высота порога лотка); *Z* – превышение гребня порога над дном канала нижнего бьефа; *P* – допустимый перепад уровней воды верхнего и нижнего бьефа

Рисунок 1 – Схема гидрометрического лотка Паршалла с расходом до 1,5 м³/с

Входная секция имеет горизонтальное дно, которое называется порогом лотка, и вертикальные боковые стенки. Секция горловины имеет параллельные боковые стенки в плане. Дно горловины плавно понижается

по направлению потока с постоянным для всех размеров лотков уклоном 3:8. Линия сопряжения дна входной секции с секцией горловины называется гребнем порога [6].

Гидрометрические сооружения на базе стандартных лотков представляют собой простое гидравлическое устройство, но требуют разработки точного проекта. Критерии определения размера гидрометрического лотка – величина наибольшего пропускного расхода воды, а также гидравлические характеристики подводящего и отводящего участка канала или водоема [7].

Гидравлический расчет лотка Паршалла сводится к нахождению ширины горловины лотка по заданному расходу и принятому верхнему пределу измерения напора при условии обеспечения свободного незатопленного истечения и спокойного режима в подводящем канале.

Выбор размеров лотка желательно сделать в расчете на свободное истечение (т. е. при отсутствии затопления со стороны нижнего бьефа).

Критерием затопления является соотношение высот уровня воды над дном в верхнем ($h_{\text{в}}$) и нижнем (h) бьефах лотка. Отношение этих высот называется коэффициентом подтопления (η), который равен:

$$\eta = \frac{h}{h_{\text{в}}}. \quad (1)$$

Рассмотрим пример. При определении геометрических параметров лотка Паршалла выбираем наибольший расход воды в подводящем канале – $1,5 \text{ м}^3/\text{с}$. Ширину горловины лотка принимаем равной $1,0 \text{ м}$. Верхний предел измерения напора в лотке – $1,2 \text{ м}$, нижний – $0,7 \text{ м}$. Вычисляем коэффициент подтопления по формуле (1), который составляет $0,6$, что по нормативному документу МИ 2406-97 соответствует допустимому значению [8].

С помощью рабочих расчетных формул [6] находим размеры основных элементов лотка Паршалла с расходом до $1,5 \text{ м}^3/\text{с}$ при свободном незатопленном истечении и спокойном режиме в нижнем бьефе:

$$B_1 = 1,2b + 0,48 = 1,2 \cdot 1 + 0,48 = 1,68 \text{ м,}$$

$$B_2 = b + 0,3 = 1,0 + 0,3 = 1,3 \text{ м,}$$

$$A = 0,5b + 1,2 = 0,5 \cdot 1,0 + 1,2 = 1,7 \text{ м.}$$

Высота порога лотка (K) составляет 0,25 м, превышение гребня порога над дном канала нижнего бьефа (Z) – 0,075 м, длина секции горловины (F) – 0,6 м, длина расширяющейся секции (V) – 0,9 м.

Используя нормативный документ МИ 2406-97 [8], по данным таблиц находим геометрические размеры стандартного лотка. Отклонения от размеров и их соотношений при расчете параметров лотка Паршалла с расходом до 1,5 м³/с не превышают 1,5 % от нормированных значений размеров (соотношений), указанных в нормативе.

В таблице 1 приведены нормализованные типоразмеры лотков Паршалла с шириной горловины до 1 м [8].

Таблица 1 – Нормализованные типоразмеры лотков Паршалла с шириной горловины до 1 м

В м

№ лотка	Входная секция			Секция горловины			Выходная секция		
	длина	длина от гребня до точки измерения напора воды	ширина	ширина	длина	высота порога	длина	ширина	превышение гребня порога
1	0,610	0,415	0,40	0,15	0,30	0,115	0,61	0,39	0,08
2	1,325	0,900	0,78	0,25	0,60	0,23	0,92	0,55	0,08
3	1,450	0,920	0,84	0,30	0,60	0,23	0,92	0,60	0,08
4	1,450	0,987	1,08	0,50	0,60	0,23	0,92	0,80	0,08
5	1,530	1,020	1,20	0,60	0,60	0,23	0,92	0,90	0,08
6	1,575	1,074	1,38	0,75	0,60	0,23	0,92	1,05	0,08
7	1,650	1,121	1,56	0,90	0,60	0,23	0,92	1,20	0,08
8	1,705	1,161	1,68	1,00	0,60	0,23	0,92	1,30	0,08

Измерение расхода воды с использованием лотка Паршалла основано на знании зависимости его расхода от его же уровня в определенной точке лотка с известными геометрическими размерами. В данном случае для определения расхода воды, проходящего через лоток, и для наиболее точного соответствия результатов расчета используется эмпирическая формула, полученная из опытных данных института «Южгипроводхоз» [6].

Эмпирическая формула для определения расхода воды (Q) для лотка Паршалла следующая, м³/с:

$$Q = 0,372b(3,278h)^n,$$

где b – ширина горловины, м;

h – максимальное значение напора воды в верхнем бьефе, м;

n – показатель степени ($n = 1,569b^{0,026}$).

Таким образом, подставляя значение ширины горловины (b), равное 1 м, можно подсчитать расход воды, проходящий через лоток:

$$Q = 0,372 \cdot 1 \cdot (3,278 \cdot 1,2)^n = 0,372 \cdot 3,9914 = 1,48 \approx 1,5 \text{ м}^3/\text{с},$$

где $n = (1,569 \cdot 1)^{0,026} = 1,012$.

Расход воды с заданными параметрами лотка составляет 1,5 м³/с, что отвечает наибольшему расходу воды в подводящем канале.

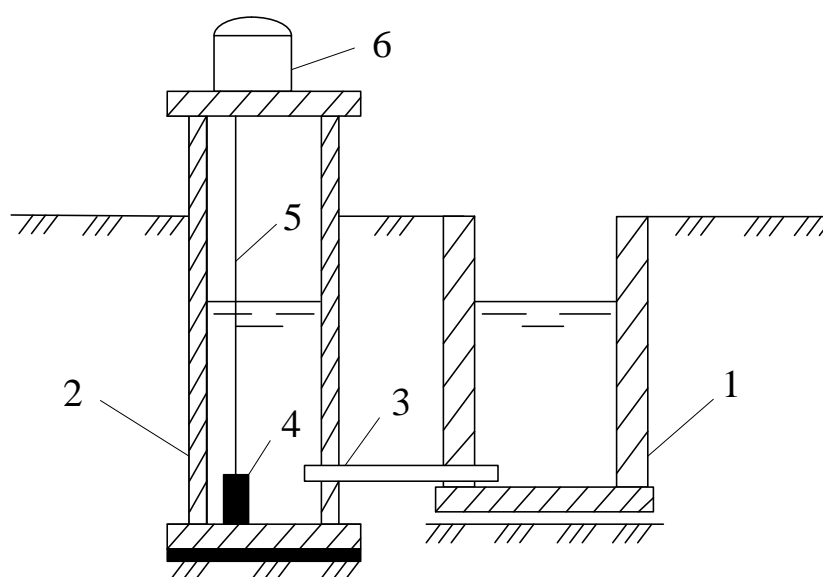
Для измерения уровня воды в лотке предлагается оснастить его современным прибором-уровнемером. В настоящее время известно много современных датчиков, приборов-уровнемеров для измерения уровня воды, имеющих унифицированный выходной сигнал для работы с системой автоматического и дистанционного управления и контроля [9, 10]. Для надежности их работы в сложных эксплуатационных условиях и сохранности от вандализма предлагается их разместить в специальном успокоительном колодце, который соединен с лотком трубой [8]. Диаметр трубы (d), соединяющей поток воды в лотке с успокоительным колодцем, должен соответствовать условию, м:

$$d \leq 0,01\sqrt{F_{\min}},$$

где F_{\min} – минимальная площадь сечения подводящего канала, м².

Для измерения уровня воды в лотке Паршалла можно использовать погружные гидростатические датчики давления, размещенные в успокоительном колодце. Критерием выбора датчиков может быть диапазон изменения уровней воды в канале или соответственно давления столба жидко-

сти. Датчик монтируется непосредственно в воде на тросе или иной конструкции на дне колодца, принятого за начало отсчета уровня (измеренное значение уровня обусловлено давлением столба жидкости над датчиком). Датчик и измерительный преобразователь давления могут находиться в одном корпусе. Блок дистанционного контроля и мониторинга располагается на крышке колодца в специальном антивандальном кожухе. На рисунке 2 показана схема установки датчика давления и блока дистанционного контроля и мониторинга в успокоительном колодце.



1 – гидрометрический лоток; 2 – успокоительный колодец; 3 – соединяющая труба; 4 – датчик уровня; 5 – кабель уровнемера (датчика уровня); 6 – блок дистанционного контроля

Рисунок 2 – Схема установки уровнемера (датчика уровня) и блока дистанционного контроля в успокоительном колодце

Блок дистанционного контроля и мониторинга служит для приема, преобразования, передачи и хранения выходных сигналов. Он состоит из контроллера-модема, обеспечивающего выполнение заданного расчетного алгоритма, с функцией GSM-передатчика и передающей антенны. Для обеспечения невозможности какого-либо вмешательства извне прибор помещается в опломбированный недоступный кожух или корпус и не имеет каких-либо выводов или гнезд подключения, воздействие на которые может исказить показания прибора. Энергонезависимость прибора дости-

гается системой автономного питания. Современный технический уровень средств измерения допускает длительное использование прибора с питанием от батарей или аккумуляторов [11, 12].

Выводы. В последнее время все большее внимание уделяется точности измерения использованной воды на открытых оросительных каналах с небольшим диапазоном расходов. С появлением новых современных приборов, преобразующих измеренный параметр в количество измеренного расхода воды, возрастает актуальность их использования совместно с гидрометрическими устройствами. Для измерения расхода воды на открытом канале предлагается использование лотка Паршалла с современными приборами измерения, состоящими из погружного датчика давления и блока дистанционного контроля и мониторинга, установленными в успокоительном колодце.

Список использованных источников

- 1 Филиппов, Е. Г. Гидравлика гидрометрических сооружений для открытых каналов / Е. Г. Филиппов. – Л.: Гидрометеиздат, 1990. – 288 с.
- 2 Кушер, А. М. Гидрометрические лотки для оросительных каналов / А. М. Кушер // Природообустройство. – 2016. – № 5. – С. 78–84.
- 3 Конев, А. В. Измерение расхода жидкости в безнапорных потоках. Анализ современных методов / А. В. Конев // Журнал «ИСУП». – 2019. – № 3(81). – С. 49–54.
- 4 Su, B. Water level sensor based on a new design structure for irrigation water measurement / B. Su, X. Ma // IFAC Proceedings Volumes. – 2010. – Vol. 43. – P. 39–44. – DOI: 10.3182/20101206-3-JP-3009.00006.
- 5 Соболин, Г. В. Учет воды на оросительных системах / Г. В. Соболин, И. В. Сатункин, Ю. А. Гулянов // Известия Оренбургского государственного аграрного университета. – 2004. – № 4. – С. 46–48.
- 6 Оснащение гидротехнических сооружений мелиоративных систем нормированными сужающими устройствами с коммерческими приборами водоучета типа РОС-1. Альбом 5. Технические решения по измерению расхода стандартными водосливами и лотками. Типовой проект 91399 / Южгипроводхоз, Росводстрой, Ростовводмелиорация. – Ростов н/Д., 1991. – 28 с.
- 7 Шенбергер, И. В. Способы измерения расхода воды в безнапорных потоках для открытых каналов с помощью стандартных гидрометрических лотков и водосливов / И. В. Шенбергер, А. В. Ефименко // Водные ресурсы и водопользование. – 2019. – № 1(180). – С. 37–41.
- 8 Расход жидкости в безнапорных каналах систем водоснабжения и канализации. Методика выполнения измерений при помощи стандартных водосливов и лотков: МИ 2406-97: утв. Всерос. науч.-исслед. ин-том расходомерии: введ. в действие с 15.05.97. – М.: ВНИИР, 1997. – 33 с.
- 9 Матюгин, М. А. Современные приборы и методы измерения расхода воды

в открытых водотоках / М. А. Матюгин, Д. А. Мильцын // Вестник Волжской государственной академии водного транспорта. – 2015. – № 44. – С. 66–76.

10 James, C. S. Flow-measuring structures / C. S. James // Hydraulic Structures. – 2020. – P. 243–282. – DOI: 10.1007/978-3-030-34086-5_7.

11 Блок дистанционного контроля и мониторинга БДКМ-GSM-1 [Электронный ресурс]. – Режим доступа: https://intor.ru/ru/list_item/apparatura-i-usp-d-usp-d/blok-distantsionnogo-kontrolya-i-monitoringa-bdkm-gsm-1, 2020.

12 Loizou, K. Water level sensing: State of the art review and performance evaluation of a low-cost measurement system / K. Loizou, E. Koutroulis // Measurement. – 2016. – Vol. 89. – P. 204–214. – DOI: 10.1016/j.measurement.2016.04.019.

References

1 Filippov E.G., 1990. *Gidravlika gidrometricheskikh sooruzheniy dlya otkrytykh kanalov* [Hydraulics of Hydrometric Structures for Open Canals]. Leningrad, Gidrometeoizdat Publ., 288 p. (In Russian).

2 Kusher A.M., 2016. *Gidrometricheskie lotki dlya orositel'nykh kanalov* [Flow-metering flumes for irrigation canals]. *Prirodoobustroystvo* [Environmental Engineering], no. 5, pp. 78-84. (In Russian).

3 Konev A.V., 2019. *Izmerenie raskhoda zhidkosti v beznapornykh potokakh. Analiz sovremennykh metodov* [Fluid flow measurement in free-flowing streams. Analysis of current methods]. *Zhurnal "ISUP"* [Journal "ISUP"], no. 3(81), pp. 49-54. (In Russian).

4 Su B., Ma X., 2010. Water level sensor based on a new design structure for irrigation water measurement. *IFAC Proceedings Volumes*, vol. 43, pp. 39-44, DOI: 10.3182/20101206-3-JP-3009.00006.

5 Sobolin G.V., Satunkin I.V., Gulyanov Yu.A., 2004. *Uchet vody na orositel'nykh sistemakh* [Water metering in irrigation systems]. *Izvestiya Orenburgskogo gosudarstvennogo agrarnogo universiteta* [Bull. of Orenburg State Agrarian University], no. 4, pp. 46-48. (In Russian).

6 *Osnashchenie gidrotekhnicheskikh sooruzheniy meliorativnykh sistem normirovannymi suzhayushchimi ustroystvami s kommercheskimi priborami vodoucheta tipa ROS-1. Album 5. Tekhnicheskie resheniya po izmereniyu raskhoda standartnymi vodoslivami i lotkami. Tipovoy proekt 91399* [Equipping hydraulic structures of reclamation systems with standardized restriction devices with commercial water metering devices like type ROS-1. Album 5. Technical solutions for measuring flow with standard weirs and trays. Typical project 91399]. *Yuzhgiprovodkhoz, Rosvodstroy, Rostovvodmelorator. Rostov-on-Don*, 1991, 28 p. (In Russian).

7 Schenberger I.V., Efimenko A.V., 2019. *Sposoby izmereniya raskhoda vody v beznapornykh potokakh dlya otkrytykh kanalov s pomoshch'yu standartnykh gidrometricheskikh lotkov i vodoslivov* [Methods for metering water flow in free-flow streams for open canals using standard hydrometric flumes and weirs]. *Vodnye resursy i vodopol'zovanie* [Water Resources and Water Use], no. 1(180), pp. 37-41. (In Russian).

8 *MI 2406-97. Raskhod zhidkosti v beznapornykh kanalakh sistem vodosnabzheniya i kanalizatsii. Metodika vypolneniya izmereniy pri pomoshchi standartnykh vodoslivov i lotkov* [Liquid flow rate in free-flowing canals of water supply and sewerage systems. Metering technique using standard weirs and trays]. All-Russian Scientific Research Institute of Flow Metering. Moscow, VNIIR, 1997, 33 p. (In Russian).

9 Matyugin M.A., Miltsyn D.A., 2015. *Sovremennye pribory i metody izmereniya raskhoda vody v otkrytykh vodotokakh* [Modern devices and methods for measuring water discharge in open waterways]. *Vestnik Volzhskoy gosudarstvennoy akademii vodnogo transporta* [Bull. of Volga State Academy of Water Transport], no. 44, pp. 66-76. (In Russian).

10 James C.S., 2020. Flow-measuring structures. *Hydraulic Structures*, pp. 243-282, DOI: 10.1007 / 978-3-030-34086-5_7.

11 *Blok distantionnogo kontrolya i monitoringa BDKM-GSM-1* [Remote control and monitoring unit BDKM-GSM-1], available: https://intor.ru/ru/list_item/apparatura-i-ustpd-ustpd/blok-distantionnogo-kontrolya-i-monitoringa-bdkm-gsm-1 [accessed 2020]. (In Russian).

12 Loizou K., Koutroulis E., 2016. Water level sensing: State of the art review and performance evaluation of a low-cost measurement system. *Measurement*, vol. 89, pp. 204-214, DOI: 10.1016/j.measurement.2016.04.019.

Юченко Любовь Васильевна

Должность: научный сотрудник

Место работы: федеральное государственное бюджетное научное учреждение «Российский научно-исследовательский институт проблем мелиорации»

Адрес организации: Баклановский пр-т, 190, г. Новочеркасск, Ростовская область, Российская Федерация, 346421

E-mail: rosniipm@yandex.ru

Yuchenko Lyubov Vasilyevna

Position: Researcher

Affiliation: Russian Scientific Research Institute of Land Improvement Problems

Affiliation address: Baklanovsky ave., 190, Novocherkassk, Rostov region, Russian Federation, 346421

E-mail: rosniipm@yandex.ru

Васильченко Аркадий Павлович

Ученая степень: кандидат технических наук

Должность: научный сотрудник

Место работы: федеральное государственное бюджетное научное учреждение «Российский научно-исследовательский институт проблем мелиорации»

Адрес организации: Баклановский пр-т, 190, г. Новочеркасск, Ростовская область, Российская Федерация, 346421

E-mail: Vap79@mail.ru

Vasilchenko Arkadiy Pavlovich

Degree: Candidate of Technical Sciences

Position: Researcher

Affiliation: Russian Scientific Research Institute of Land Improvement Problems

Affiliation address: Baklanovsky ave., 190, Novocherkassk, Rostov region, Russian Federation, 346421

E-mail: Vap79@mail.ru

Поступила в редакцию 07.10.2020

После доработки 11.11.2020

Принята к публикации 27.11.2020